

[1] **CERTIFICATO DI ESAME UE DEL TIPO**
EU TYPE EXAMINATION CERTIFICATE

[2] **Regolamento (UE) 2016/425 del 09-03-2016 – Allegato V / Regulation (EU) 2016/425 of 09-03-2016 – Annex V**

[3] Certificato No: **EPT 0477.PPE.21/4606.1**
Registration No:

[4] Dispositivo di protezione individuale: **Autorespiratori a circuito chiuso per la fuga**
Personal protective equipment: Self-contained closed-circuit breathing apparatus for escape

Personal protective equipment:
Nome commerciale:
Commercial name:

Ci-30 KS

Classificazione: **Categoria III / Category III**
Classification:

[5] Costruttore: **DEZEGA SP Güvenlik Ürünleri Sanayi Ve Ticaret Anonim Sirketi**
Manufacturer:

[6] Indirizzo: **Ege Serbest Bölgesi Zafer SB MAH. Nilüfer SK. No. 30 Gaziemir, Izmir, Turkey**
Address:

Sito produzione: **Ege Serbest Bölgesi Zafer SB MAH. Nilüfer SK. No. 30 Gaziemir, Izmir, Turkey**
Production place:

[7] Scopo: **Eurofins Product Testing Italy S.r.l. certifica secondo la procedura di cui all'Allegato V (Modulo B) che il presente dispositivo di protezione individuale soddisfa i Requisiti Essenziali di Sicurezza e Salute indicati dal Regolamento (UE) 2016/425 e i punti applicabili delle seguenti norme:**
Scope:

Eurofins Product Testing Italy S.r.l. declares according the procedure of Annex V (Module B) that this personal protective equipment is in according to Essential Health and Safety Requirements of the Regulation (EU) 2016/425 and to the applicable points of the following standards:

EN 13794:2002

Gli esiti dell'esame sono registrati nel Rapporto a carattere riservato n. / The results of the examination of the documentation are recorded in the confidential Report n.

- Approval Report n. EPT.21.REL.07/20Q03505 Rev.01 - 13-06-2023.

Data di prima emissione:
First issue date:
(dd-mm-yyyy)

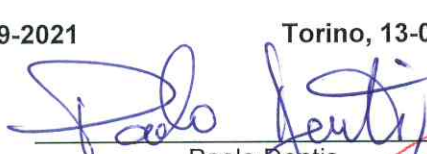
24-09-2021

Luogo e data di emissione:
Place and date of issue:
(dd-mm-yyyy)

Torino, 13-06-2023

Il Certificato è valido fino al:
The Certificate is valid until:
(dd-mm-yyyy)

23-09-2026



Paolo Dentis
Responsabile del Regolamento
Regulation Responsible



Paolo Trisoglio
Amministratore Delegato
Managing Director



PRD N° 119B
Membro degli Accordi di Mutuo Riconoscimento EA, IAF e ILAC
Signatory of EA, IAF and ILAC Mutual Recognition Agreements

Il presente certificato è composto da 5 pagine ed è riproducibile solo integralmente. Di seguito sono indicate le condizioni di validità. / This Certificate is composed of 5 pages and it is integrally reproducible only. After the conditions of validity.
In presenza di dubbi interpretativi, è valido il testo in italiano / When are doubts in interpreting, italian version is valid.

[1]

CERTIFICATO DI ESAME UE DEL TIPO
EU TYPE-EXAMINATION CERTIFICATE
n. EPT 0477.PPE.21/4606.1

 [8] Descrizione del dispositivo di protezione individuale / *Personal protective equipment description*

Nome del tipo / <i>Type name</i>	Ci-30 KS
Tipo di apparato / <i>Type apparatus</i>	K (KO ₂)
Durata nominale di protezione <i>Rated Protective Duration</i>	30 min
Apparecchio per uso sotterraneo <i>Apparatus for underground use</i>	Superata la prova secondo la norma EN 13794:2002 - Allegato A <i>Pass the test according to EN 13794:2002 – Annex A</i>
Temperatura di inalazione <i>Inhalation Temperature</i>	≤50°C
Temperatura massima durante l'uso <i>Max temperature during the use</i>	105 °C @ 35 l/min sulla parte metallica esterna dove può formarsi la polvere di carbone <i>on the metal part of the cartridge where the coal dust may occur</i> 60 °C @ 35 l/min sul lato a contatto con l'utente <i>on the wearers's side</i>
Dimensioni / <i>Size (mm)</i>	203±2 x 202±2 x 112±2 (Height*Length*Width)
Peso / <i>Weight (kg)</i>	(2,5 + 0,15 / -0,1) kg
Tempo di vita / <i>Life time</i>	10 anni / <i>years</i>

Per ulteriori informazioni fare riferimento al Rapporto di Approvazione

 / *For any other information, just refer to Approval Report n. EPT.21.REL.07/20Q03505 Rev.01 - 13-06-2023.*

 PRD N° 119B
 Membro degli Accordi di Mutuo Riconoscimento EA, IAF e ILAC
 Signatory of EA, IAF and ILAC Mutual Recognition Agreements


 Paolo Dentis
 Responsabile del Regolamento
Regulation Responsible

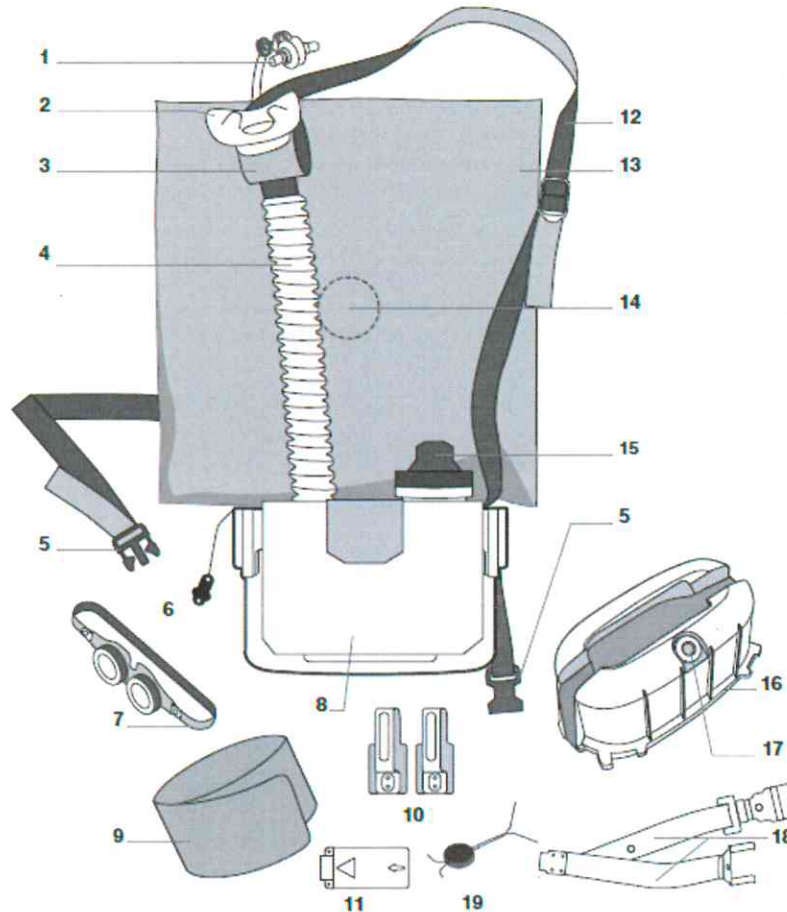
Pagina 2 di 5

Rev. 13-06-2023

[1]

CERTIFICATO DI ESAME UE DEL TIPO
EU TYPE-EXAMINATION CERTIFICATE
n. EPT 0477.PPE.21/4606.1

Disegni / Drawings



Ci-30 consists of the following elements:

- | | | |
|--------------------------------|-------------------|---------------------------------|
| 1. Nose clip | 8. Heat shield | 15. Starter |
| 2. Mouthpiece | 9. Rim | 16. Lid |
| 3. Heat and moisture exchanger | 10. Belt loops | 17. Moisture indicator (option) |
| 4. Breathing hose | 11. Cover plate | 18. Coupling straps |
| 5. Chest strap | 12. Neck strap | 19. Security seal |
| 6. Mouthpiece plug | 13. Breathing bag | |
| 7. Goggles | 14. Relief valve | |

 [9] Documentazione tecnica e report / *Technical documentation and report*

La documentazione tecnica e i rapporti di prova sono conservati presso l'archivio di Eurofins Product Testing Italy S.r.l. e comprende: schede tecniche dei materiali, istruzioni per l'uso, risultati delle prove.

The technical documentation and the reports are conserved by Eurofins Product Testing Italy S.r.l. and includes: material technical data sheets, instruction for use, test results.

Per ulteriori informazioni fare riferimento al Rapporto di Approvazione / *For more information refer to Approval Report n. EPT.21.REL.07/20Q03505 Rev.01 - 13-06-2023.*



PRD N° 119B
 Membro degli Accordi di Mutuo Riconoscimento EA, IAF e ILAC
 Signatory of EA, IAF and ILAC Mutual Recognition Agreements


 Paolo Dentis
 Responsabile del Regolamento
Regulation Responsible

Pagina 3 di 5

Rev. 13-06-2023

[1]

CERTIFICATO DI ESAME UE DEL TIPO
EU TYPE-EXAMINATION CERTIFICATE
n. EPT 0477.PPE.21/4606.1

[10] Avvertenza / *Remarks*

Il dispositivo deve essere indossato e impiegato come indicato nelle istruzioni.
The equipment must be worn and used according to manufacturer's instructions.

[11] Emissione del Certificato / *Certificate history*:

Il presente certificato è alla sua seconda emissione e sostituisce il precedente.
This certificate is in its second issue and replaces the previous one.

Certificato / <i>Certificate</i>	Descrizione / <i>Description</i>
EPT 0477.PPE.21/4606 – 20-09-2021	Prima emissione / <i>First issue</i> Il presente certificato rappresenta il rinnovo del precedente esame di tipo n. EPT 0477.PPE.16/2414.1, prima emissione 25/03/2016, scadenza 24/09/2021. <i>This certificate is the renewal of the previous type examination n. EPT 0477.PPE.16 / 2414.1, first issue 25/03/2016, expiration date 24/09/2021.</i>
EPT 0477.PPE.21/4606.1 – 13-06-2023	Seconda emissione / <i>Second issue</i> Aggiornamento del Rapporto di Approvazione a seguito di modifiche di alcune parti non significative del dispositivo. <i>Update of the Approval report as a result of some non-significant changes to the device.</i>

[12] Marcatura del prodotto / *Marking of product*:

Per la rintracciabilità il prodotto deve essere marcato come indicato dal Regolamento (UE) 2016/425 e dalla norma **EN 13794:2002**:

For the traceability of the product, have to be marked as indicated in the Regulation (EU) 2016/425 and the standard EN 13794:2002:

Il nome, il marchio di fabbrica o altro mezzo di identificazione del fabbricante	<i>The name, trademark or other means of identification of the manufacturer</i>
La marcatura di identificazione del tipo	<i>Type-identifying marking</i>
Il numero e l'anno della norma EN 13794:2002	<i>The number of the year of the standard EN 13794:2002</i>
Classificazione	<i>Classification</i>
La marcatura deve essere come chiaramente visibile e durevole come possibile	<i>The marking shall be as clearly visible and as durable as possible</i>



PRD N° 119B
 Membro degli Accordi di Mutuo Riconoscimento EA, IAF e ILAC
 Signatory of EA, IAF and ILAC Mutual Recognition Agreements

Paolo Dentis

 Responsabile del Regolamento
Regulation Responsible

Pagina 4 di 5

Rev. 13-06-2023

[1]

CERTIFICATO DI ESAME UE DEL TIPO
EU TYPE-EXAMINATION CERTIFICATE
n. EPT 0477.PPE.21/4606.1

[13] Condizioni per la marcatura CE / *Conditions for CE Marking:*

Questo Certificato è relativo soltanto all'esame del progetto, all'esame del tipo ed alle prove relative al presente dispositivo di protezione individuale (DPI). Ulteriori requisiti di questo Regolamento si applicano al processo di produzione e commercializzazione del DPI (procedura di Annex VII o di Annex VIII). Queste procedure e relativi requisiti non sono oggetto del presente certificato.

Al fine di rispettare integralmente i requisiti del Regolamento e poter apporre il marchio CE il fabbricante deve anche verificare il prodotto finale e/o la produzione secondo le indicazioni del Regolamento e quindi emettere una dichiarazione di conformità UE per ogni prodotto.

This Type Examination Certificate relates only to the design examination, type examination and tests carried out on this personal protective equipment (PPE). Further requirements of this Regulation apply to the manufacture and the commercialization of this PPE (procedure of Annex VII or Annex VIII). These procedures and relate requirements are not considered in this certificate. In order to fully meet with the requirements of the Regulation and legally affix the CE mark, the manufacturer must also have the final product and/or production assessed according to the Regulation and finally draw up an EU declaration of conformity for each product.

[14] Termini e condizioni di validità / *Terms and conditions:*

La responsabilità del prodotto rimane in capo al fabbricante, al suo rappresentante o, in assenza di rappresentante, all'importatore come indicato nella direttiva 2001/95/CE "sicurezza generale dei prodotti". La documentazione tecnica non si riferisce ad altre direttive o Regolamenti applicabili al prodotto.

Il presente certificato non sostituisce in alcun modo la dichiarazione di conformità, né esonera il costruttore da altri obblighi di legge per quanto attiene la responsabilità da prodotto.

Il presente certificato può non essere più valido se si verifica una delle seguenti condizioni:

- variazione nella progettazione e/o fabbricazione del prodotto;
- cambiamenti o emendamenti sia alle norme impiegate per il soddisfacimento dei requisiti essenziali di sicurezza e salute del Regolamento (UE) 2016/425 o in altre direttive/regolamenti.

The product liability rests with the manufacturer, his representative or, in the absence of a representative, with the importer, in accordance with the general product safety directive 2001/95/EC. The statement doesn't replace in some way the declaration of conformity, neither it exonerates the manufacturer from other obligations of law for how much it concerns the responsibility from product. That technical report gives no information about other directives/Regulations of the European Union.

The following conditions may render this certificate invalid:

- *changes in the design or construction of the product;*
- *changes or amendments in the standards which form the basis for documenting compliance with the health and safety essential requirements of the Regulation (EU) 2016/425 or in the directive/regulation.*



PRD N° 119B
Membro degli Accordi di Mutuo Riconoscimento EA, IAF e ILAC
Signatory of EA, IAF and ILAC Mutual Recognition Agreements

Paolo Dentis

Responsabile del Regolamento
Regulation Responsible

Pagina 5 di 5

Rev. 13-06-2023
Fine certificato / End of certificate